



# ÉPÍTÉSI UTASÍTÁS

## KREA kéményrendszerhez

### I. Kémény alap elkészítése:

1. A tervezett kémény magasságából ki kell számolni a kémény súlyát. 1 m kéményre 150 kg-ot kell számolni.
2. A köpenyelem méretének és kémény súlyának megfelelő alapot kell készíteni betonból.
3. A beton alapot vízszigetelő anyaggal kell lefedni.
4. A kéményben keletkező kondenzvíz elvezetéséhez a csatornarendszerbe kötött vízvezető csövet kell kiépíteni az elkészült alaphoz.

### 2. Előkészítő munkák:

A samott csó ragasztó kikeverése:

Egy darab (3 kg-os) vödör kb. 12 méter samott csó ragasztására elegendő.



A Velbakit P-hézagkitt víz keverési aránya:

**1 kg ragasztóport 1 dl vízzel kell elkeverni.** Ez az arány kb 10-14% víztartalmat jelent, ami az első keverésnél földnedves állagot eredményez. Amikor először összekeverjük egy nedves, porhanyós anyagot kapunk, amit 5 percig állni hagyunk, utána ismét összekeverjük és utána már jól kenhető ragasztót kapunk, amit azonnal fel is használhatunk. **(Nem szabad több vizet hozzáönteni!)**

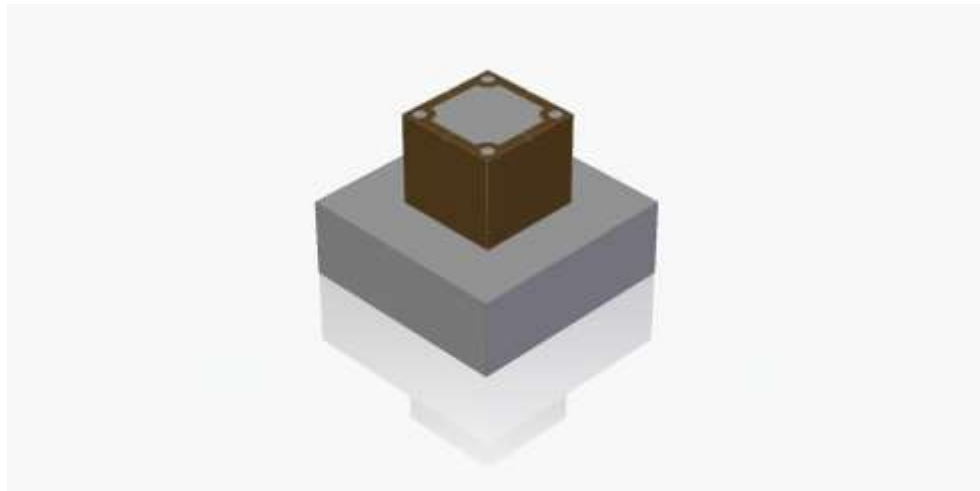
+ 20 °C-os környezeti hőmérséklet mellett a bekevert hézagkittet kb. 1 óráig lehet felhasználni. + 20 °C-nál magasabb hőmérséklet esetén a felhasználhatósági idő csökken. **Az összekevert és már száradó kittet nem szabad utólag víz hozzáadásával újrafelhasználhatóvá tenni.** + 20 °C-nál a száradási idő 24 óra. A kittel bekent részeket teljes száradásig feltétlenül óvni kell a nedvesedés, és a fagyhatásoktól.

### 3. Kémény elemek ragasztása:

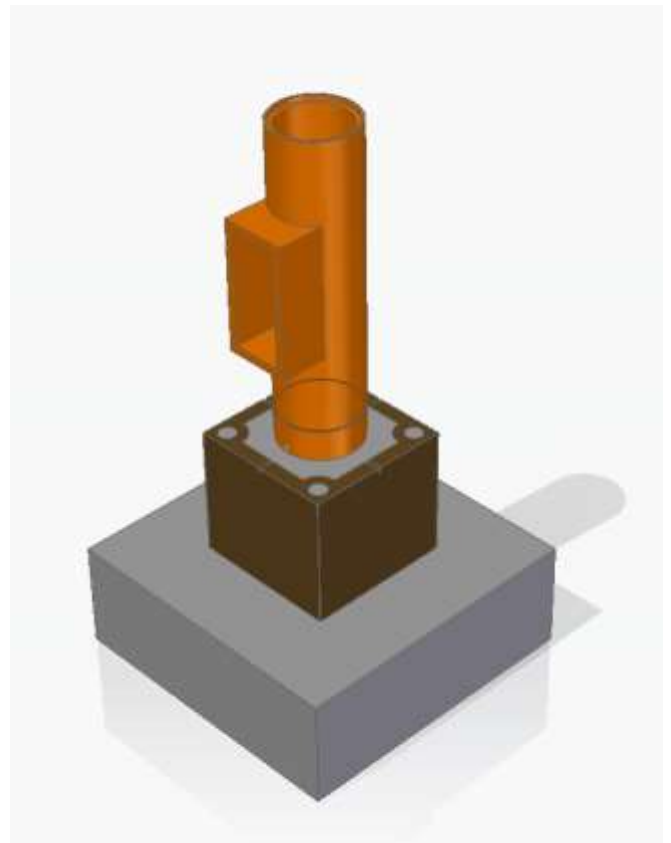
1. Könnyűbeton köpenyelemek ragasztásához használhatunk flexibilis csemperagasztót vagy cementtel erősített falazó habarcsot aránylag híg állapotban, hogy a beton pórusait jól kitöltse. Vékony (3-4 mm) vastagságban hordjuk fel a köpenyelemek felső csatlakozó felületére és erre helyezük rá a következő elemet. A két köpeny elem közül kitüremkedő habarcsot kívül-belül nedves szivaccsal távolítsuk el. Különösen fontos belülről eltávolítani a kitüremkedést, hogy a köpenyelem és a béléscső közötti rés szabadon maradjon.
2. **Samott béléscsöveket csak a termékkel együtt vásárolt saját ragasztójával lehet összeragasztani.** A ragasztót a 2-es pontban leírt használati utasítás szerint kell használni. Fontos, hogy a ragasztó vékonyan (3-4 mm), és a tömörség érdekében egyenletesen legyen felhordva a csatlakozó felületekre. A ragasztó felhordása előtt a samott elemek hornyait meg kell tisztítani a portól és más szennyeződéstől. Az összeragasztandó elemeknél érdemes mind a két egymásba illeszkedő hornyot megkenni. **A kitüremkedő ragasztót nedves szivaccsal kívül-belül el kell távolítani!** A külső felületről való eltávolításhoz használhatunk erre a célra egy vékony fapálcát.

#### 4. Kémény építés kezdése:

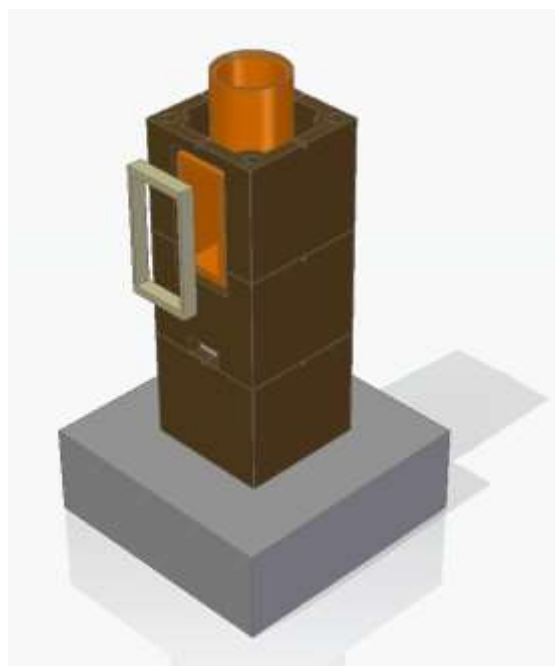
1. **Az első köpenyelemet az alapra rá kell helyezni és betonnal fel kell tölteni.** Ez a betonnal feltöltött köpenyelem kéménymagasításként fog szolgálni.



2. A kondenzátum elvezető idomot (indítóidom) falazó habarccsal vagy flexibilis csemperagasztóval a kéménymagasítás közepére ragasztjuk, ügyelve arra, hogy a kondenzvíz kivezető nyílás a kiépített szennyvízcsatorna irányába nézzen.
3. A kondenzvíz elvezetőre ragasztás nélkül ráhelyezzük az alsó tisztítóidomot, ügyelve arra, hogy a **külső hornyos vége alul, a belső hornyos vége felül legyen.** (Az elemek külső és belső peremének egymásba kell illeszkedniük.) Ezután az alaphoz képest megmérjük a kondenzvíz kivezető nyílás és a tisztító nyílás helyzetét.
4. A méréseknek megfelelően kivágjuk a nyílásoknak szükséges helyet egy köpenyelemen, **úgy, hogy oldal irányban 1-1 cm, függőleges irányban alul 2 cm hézag legyen az idom nyílásának külső pereme és a köpenyelem között.**

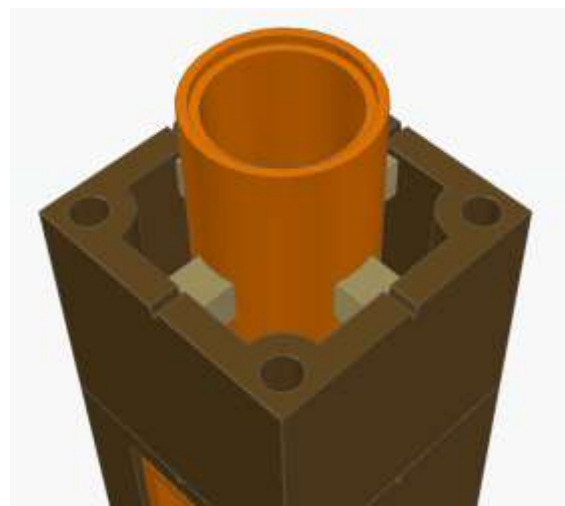


5. A köpenyelemet falazó habarccsal vagy flexibilis csemperagasztóval az alaphoz ragasztjuk, ügyelve arra, hogy az indítóidom közepén legyen és a kivágások is megfelelő irányba legyenek.
6. A tisztítóidomot ráragasztjuk az indító idomra.
7. A következő köpenyelemen is elvégezzük a tisztító nyílás miatt szükséges kivágást, **mindkét oldalt 1-1 cm hézaggal, függőleges irányban felül viszont legalább 2 cm hézag hagyásával**, majd hozzáragasztjuk az alsó köpenyelemhez.
8. A tisztítóidom nyílása és köpenyelem kivágása közti részbe – ami a bélésűcső hő mozgása miatt szükséges – behelyezzük a kőzetgyapot tömítést.
9. A tisztítóidomra ráragasztjuk az első bélésűcsövet, majd a köpenyelem és a bélésűcső közé 4 db központosító éket szorítunk be.



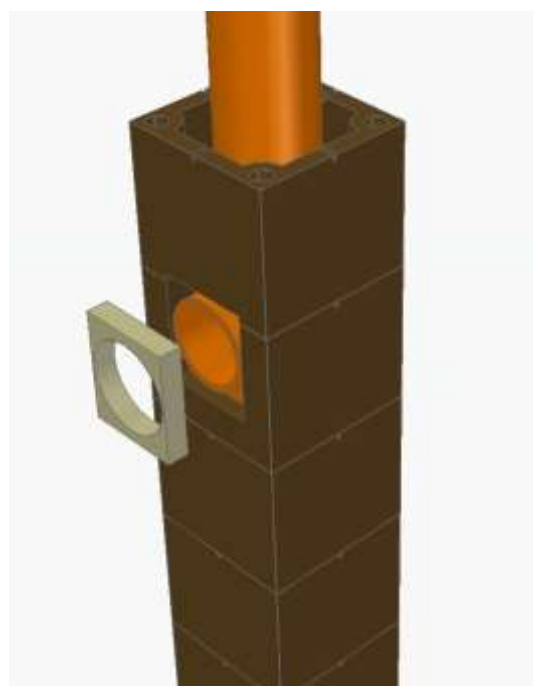
### 5. Kémény falazása:

1. Az első bélésűcső helyére kerülése után egymást váltva ragasztjuk a helyére a köpenyelemeket és a bélésűcsöveket. A központosításra szolgáló ékeket köpenyelemenként helyezzük el.
2. **Minden újabb elem beépítése után ellenőrizni kell: a kémény függőleges nyomvonalának helyességét és azt, hogy nincs-e ragasztóanyag kitüremkedés.**



### 6. Bekötő és felső tisztító idom beépítése:

1. Az idom terv szerinti helye alatti utolsó köpenyelemet nem tesszük a helyére, az idomot viszont ragasztás nélkül a helyére tesszük. Megmérjük az idom nyílásának pontos helyét a legfelső köpenyelemhez képest.
2. A soron következő köpenyén kivágjuk az idom nyílásának megfelelő helyet **úgy, hogy oldal irányban 1-1 cm, függőleges irányban alul 2 cm hézag legyen az idom nyílásának külső pereme és a köpeny elem között.**
3. A kivágott köpeny elemet majd a bélésűcső idomot is a helyére ragasztjuk.
4. A következő köpenyelemen is kivágjuk az idom nyílása miatt szükséges helyet, **mindkét oldalt 1-1 cm hézaggal, függőleges irányban felül viszont legalább 2 cm hézag hagyásával.**
5. Az idom nyílása és köpenyelem kivágása közti részbe behelyezzük a kőzetgyapot tömítést.



## 7. Kémény fej kialakítása:

1. A kémény fejet és magát az egész kéményt betonacéllal meg lehet erősíteni. 1.5-m feletti kéményfej magasság esetén a kéményfej magasságát figyelembe véve az építési szabályoknak megfelelően szükség szerint külső plusz kitámasztásról is gondoskodni kell. A betonacél elhelyezése úgy lehetséges, hogy a köpenyelem négy sarkában lévő vasalás számára kialakított lyukba helyezzük a 8-10 mm-es betonacélt, majd kiöntjük híg estrich-betonnal.

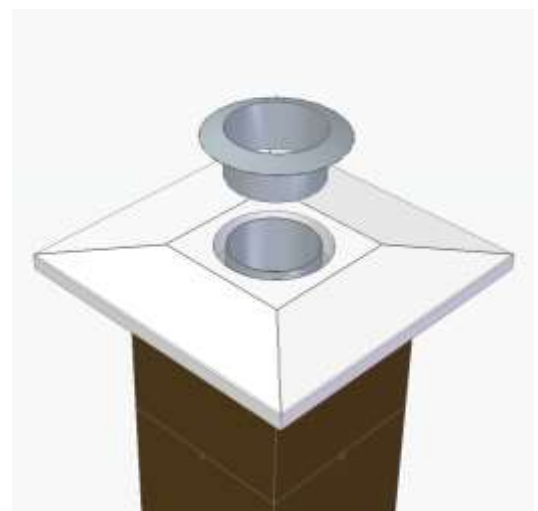
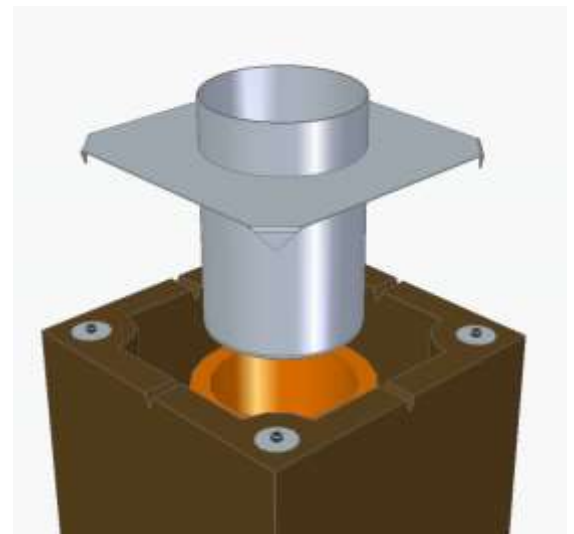
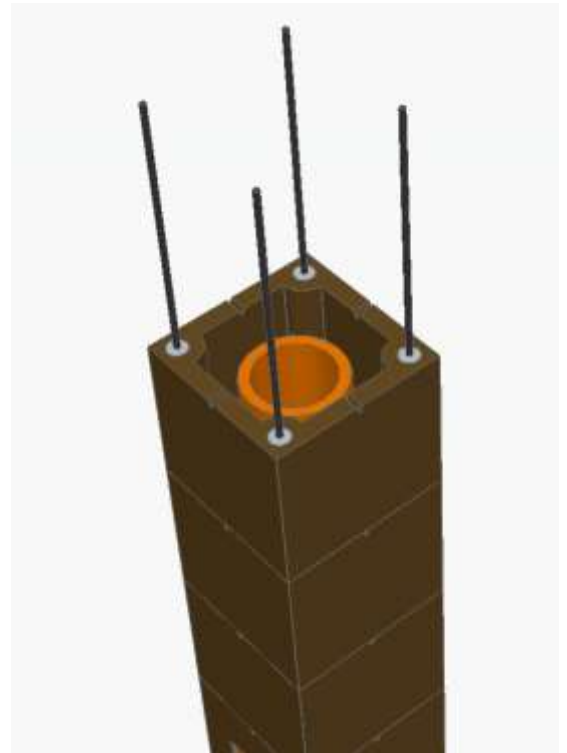
2. Amikor a külső köpenyelemmel elértük a kívánt építési magasságot, meg kell mérni, hogy a bélésű mennyivel van a legfelső köpenyelem felsők szélé alatt. Az utolsó beépítendő bélésűvet olyan rövidre kell vágni, hogy beragasztás után a **bélésű felső vége a köpenyelem felső vége alatt legyen 5-6 cm-el!**

3. A bélésűbe becsúsztatjuk a saválló acélból készült dilatációs lemezt úgy, hogy annak gallérja a köpenyelemre támaszkodjon, hajlított sarkai pedig a köpenyelem sarkában kialakított lyukakba illeszkedjen.

4. A műkö fedkővet habarccsal vagy flexibilis csemperagasztóval rögzítjük a legfelső köpenyelemhez. A dilatációs lemez gallér feletti csőszakasza a fedkő nyílásába illeszkedik. **A fedkő és a dilatációs lemez közti rést, szilikon alapú tömítő ragasztóval ki kell tölteni.** Legvégül a saválló lezáró elemet a dilatációs lemezbe bele kell csúsztatni.

Amennyiben nem dilatációs lemez, hanem saválló acél kúp kerül a fedkőre, abban az esetben a fedkőhöz szilikon alapú ragasztóval rá kell ragasztani azt.

5. A kémény tetőn kívüli szakaszát fagyálló burkolattal kell ellátni. (flexibilis csemperagasztó + rabitzháló + nemesvakolat) A fagyálló burkolat alatt javasolt még 3-5 cm-es lépésálló kőzetgyapottal is leszigetelni. (kőzetgyapot ragasztó + kőzetgyapot + kőzetgyapot ragasztó + rabitzháló + nemesvakolat)



**A teljes egészében épületen kívül felépített kéményeket az építésügyi szabályoknak megfelelően 5 cm-es lépésálló kőzetgyapattal kívülről mindenképpen szigetelni kell!**  
Erre a kőzetgyapot rétegre lehet utána felhordani a további rétegeket (kőzetgyapot ragasztó + kőzetgyapot + kőzetgyapot ragasztó + rabitzháló + nemesvakolat)

## 8. Befejező munkálatok:

### 1. Tisztító ajtók felhelyezése a köpeny elemekre.



A tisztítóajtók felhelyezését a kémény javasoljuk, hogy az alkalmazott ragasztó samot idomok illesztésénél. A t felhelyezéséhez szükséges tipli és cs függőlegesen és vízszintesen is megf helyét. Ezután a megjelölt helyen f körültekintően helyezzük bele a fur mellékelt csavarokkal.

A tisztítóajtó a csavarozáshoz szüksé kémény síkjából, így az utólagosan felv vakolat alatt maradnak, így a későbbiek

2. Kémény aljának kitisztítása, építési törm
3. Kondenzátum elvezető idom bekötése a

Szeged, 2021. május 21.